

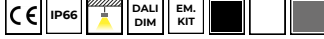
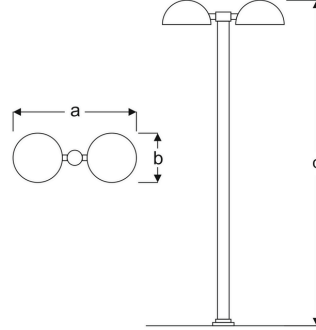
RONA

URBAN AND PARK LIGHTING

VPA10 3212J UG30

VPA10 3212J UG40

VPA10 3212J UG60



MECHANICAL SPECS / MEKANİK ÖZELLİKLER

Application Areas Uygulama Alanları	Residential areas - Terminals - Parks and gardens - Parking lots
Luminaire Type Ürün Tipi	LED Urban and Park Luminaires
Luminaire Body Ürün Gövdesi	Aluminum body. Electrostatic powder coating
Luminaire Diffuser Ürün Difüzörü	Lenses
Luminaire Colour Ürün Gövde Rengi	S : Ral 9005 Jet black / B : Ral 9016 Traffic White / G : Ral 9006 Grey
Ingress Protection (IP) Rating IP Sınıfı	IP66
Impact Resistance (IK) Rating IK Sınıfı	IK08

OPTICAL SPECS / OPTİK ÖZELLİKLER

Light Source Işık Kaynağı	Mid Power LED
CRI Value CRI Değeri	>80
UGR Value UGR Değeri	<21 (EN124664-1)
Photo Biological Class Fotobiyolojik Risk Grubu	Group-0 No Risk
Beam Angle Işık Açısı	60°
Driver (220-240V) Sürücü	Osram - Tridonic & ENEC Driver

ELECTRICAL SPECS / ELEKTRİKSEL ÖZELLİKLER

Mains Voltage Giriş Gerilimi	220-240 V
Mains Frequency Frekans	50/60 Hz
Protection Class Koruma Sınıfı	I
Led Service (25°C) Led Ömrü	L80 = 50.000 h
Power Factor Güç Faktörü	>0,958
Operating Temperature Çalışma Sıcaklığı	-35°C & -55°C
Hot Wire Resistance Kablo Sıcaklık Direnci	650°C

OPTIONS / OPSİYONLAR

1 Hour Emergency Kit	3 Hour Emergency Kit	DALI	SENSOR
+	+	+	-

Product Code Ürün Kodu	Power (W) Watt	Lumen (lm) Işık Akısı	Efficacy (lm/W) Verimlilik	Col. Temp (K) Kelvin	Dimensions (mm) Boyutlar (a x b x c) Ø	Pack. Qty Koli Adedi	Pack. Weight (kg) Koli Ağırlığı
VPA10 3212J UG30	120	12000	100	3000	900x400x3000	1	18,00
VPA10 3212J UG40	120	12000	100	4000	900x400x3000	1	18,00
VPA10 3212J UG60	120	12000	100	6000	900x400x3000	1	18,00